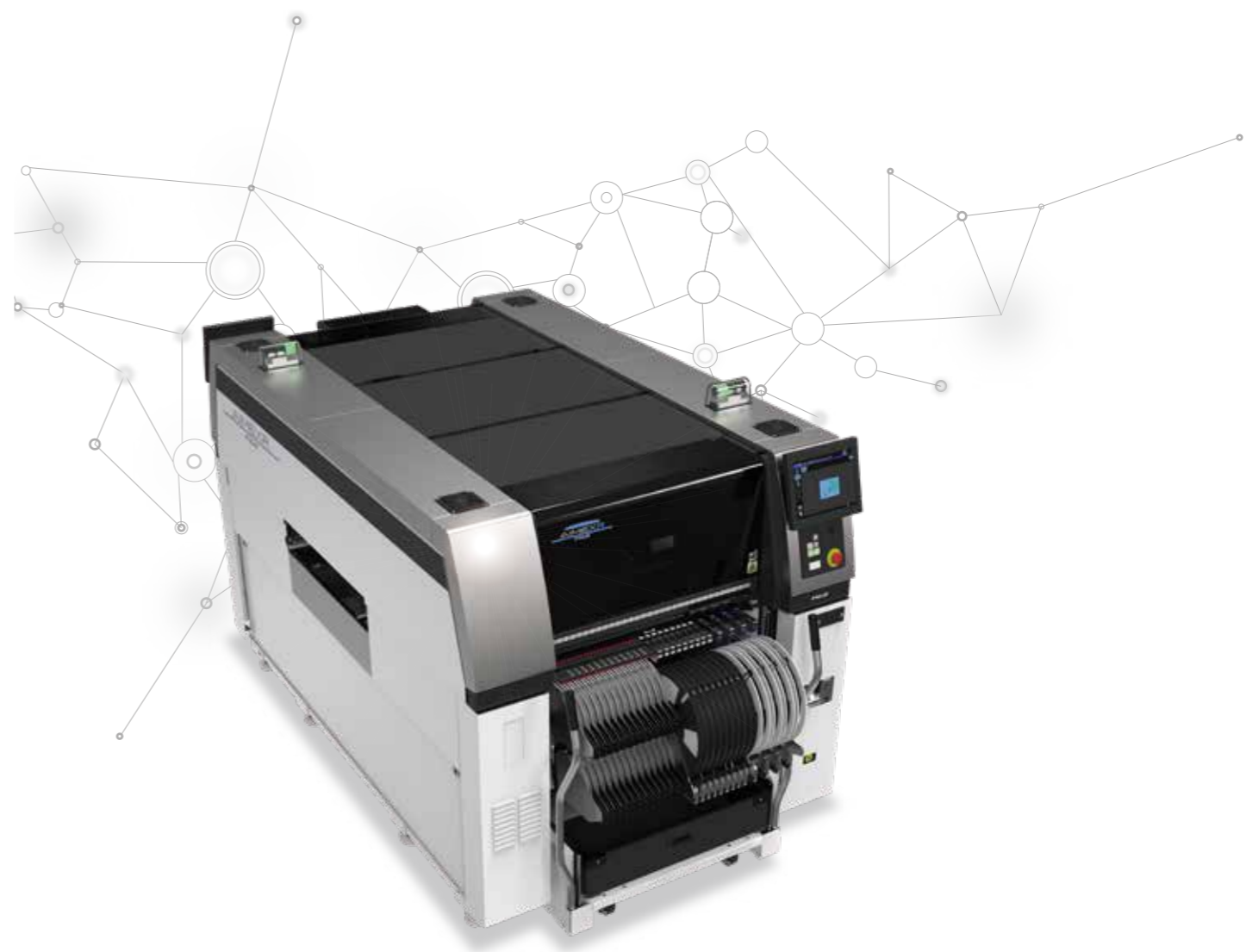
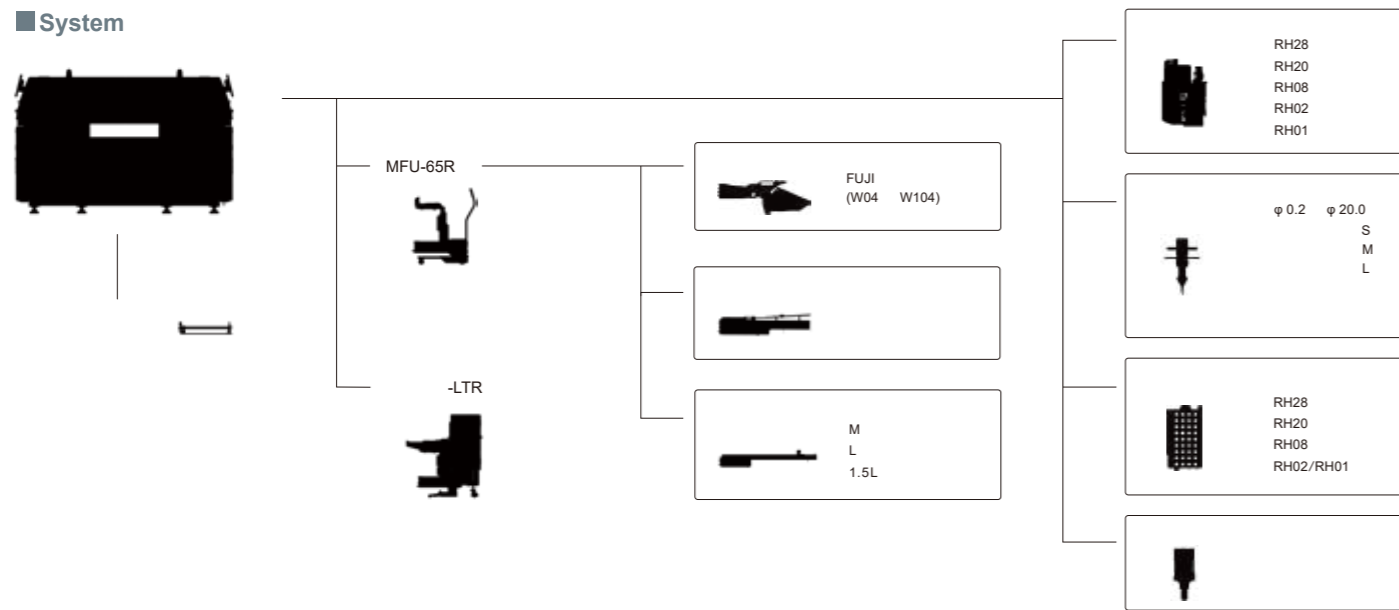
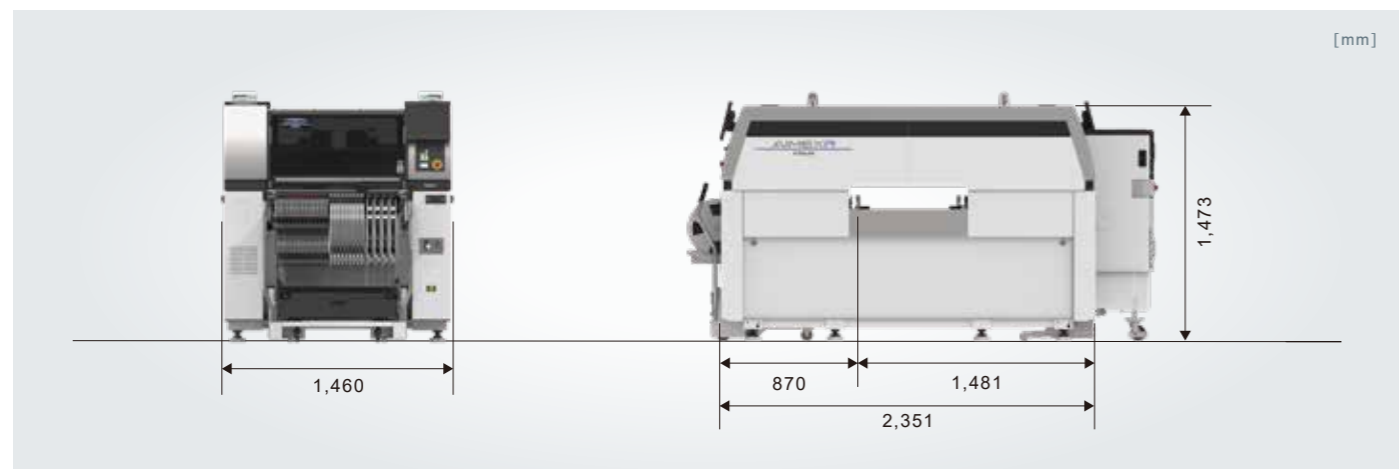


■ System



■ 外形寸法



■ 规格

		2R ()			
		130			
(L x W)		48 x 48 mm ~ 1,068 x 610 mm			
1		±0.025 mm Cpk ≥ 1.00			
		1,800 kg			
		三相 AC200 ~ 230 V ±10 V (50/60 Hz)			
		0.4 MPa			
		250 L/min (ANR)			
		RH20	RH08	RH02	RH01
1		41,000 cph	22,000 cph	9,000 cph	5,200 cph
		44,500 cph	-	-	-

新时代的全能机型



